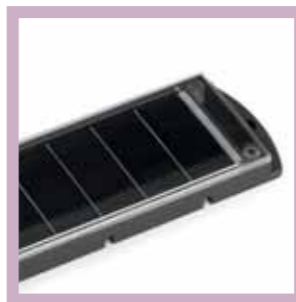
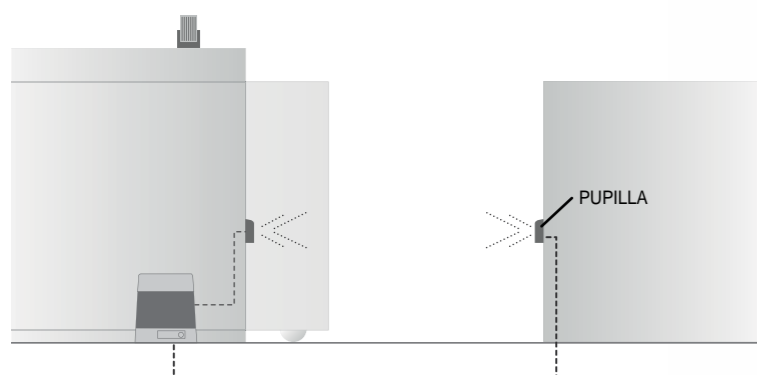
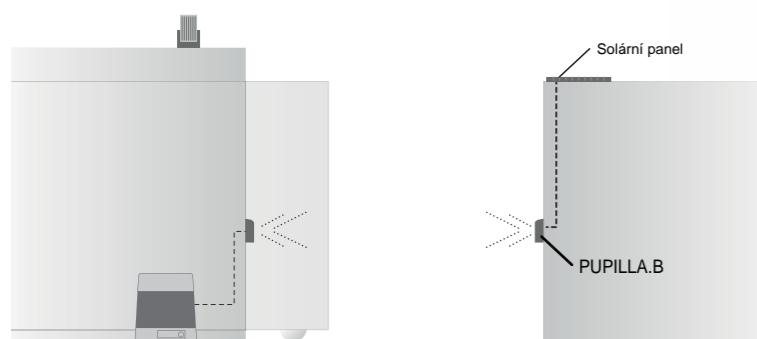


# SYSTEMY PRO ZAJIŠTĚNÍ BEZPEČNOSTI

## FOTOBUNĚKY A SLOUPKY



Respektují platné normy



# PUPILLA.B



- Nový pár fotobuněk s vysílačem napájeným na baterii
  - Nový systém nabíjení pomocí solárního panelu
- Možnost připojení až 2 solárních panelů pro funkce ve špatných klimatických podmínkách
  - Trvalý provoz bez nutnosti údržby
    - PUPILLA.B odpovídá platným bezpečnostním směnicím
  - Možnost orientace fotobuněk

# SYSTÉMY PRO ZAJIŠTĚNÍ BEZPEČNOSTI FOTOBUŇKY



## PUPILLA.B

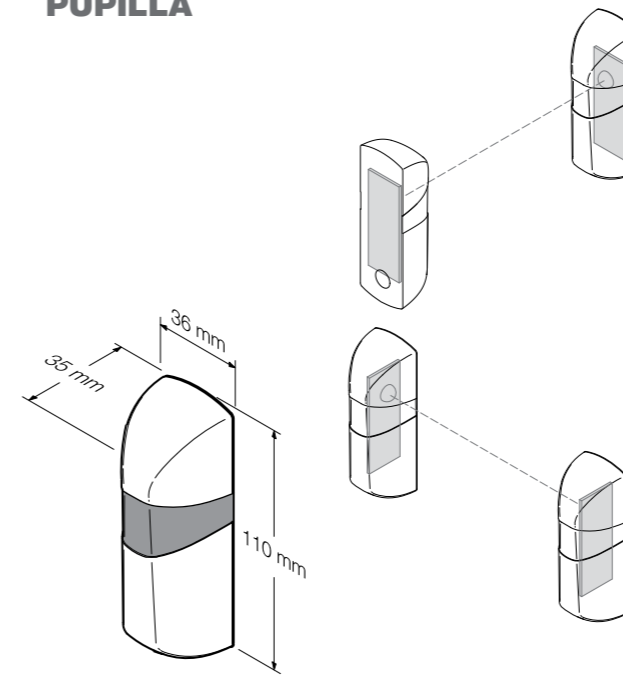
Pár fotobuněk pro venkovní montáž orientace 220° (150x43 mm). Bateriový vysílač nabíjený přes fotovoltaický panel. Přítomnost LED s diagnostikou optimální funkčnosti.



## PUPILLA

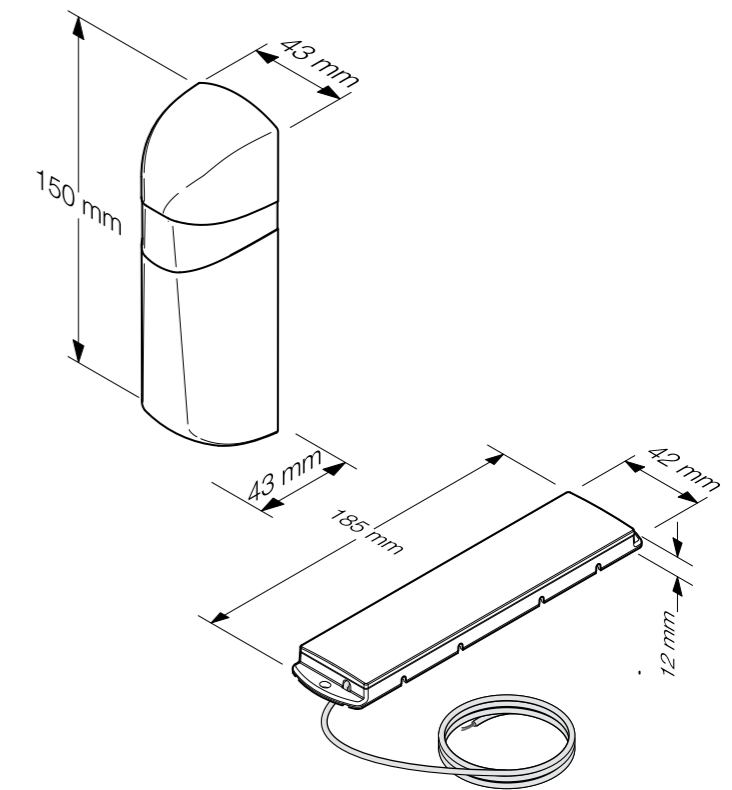
Fotobuňky pro venkovní montáž s orientací 180° (110x36x31 mm). Možnost synchronizace až 4 párů, napájení 24 Vac/dc. Snadná regulace díky diodě, která signalizuje optimální funkčnost.

## PUPILLA



Orientace fotobuňky 180° dovoluje jejich uspořádání bez ohledu na upevnění podkladové desky.

## PUPILLA.B



## PUPILLA.F

Fotobuňky pro venkovní montáž (110x36x31 mm). Napájení 24 Vdc. Dioda pro signalizaci optimální funkčnosti.



## FTC.S

Venkovní fotobuňky pro přidělení na zeď nebo do sloupků, možnost synchronizovat až 4 páry. Napájení 24 Vac/dc



## SC.P30QIS

Zapuštěné fotobuňky, možnost synchronizovat až 4 páry, napětí 24 Vac/ dc.

## PŘÍSLUŠENSTVÍ



### SC.PD

Zapuštěná plastová krabice pro SC.P30QIS balení 2 ks.



### SF

Boční držáky pro fotobuňky FTC.S. Balení 2 ks.